

PATENT ABSTRACTS OF JAPAN

(11)Publication number : 08-159797

(43)Date of publication of application : 21.06.1996

(51)Int.Cl.

G01C 21/00
G08G 1/0969
G09B 29/00
G09B 29/10

(21)Application number : 06-297700

(71)Applicant : HONDA MOTOR CO LTD

(22)Date of filing : 30.11.1994

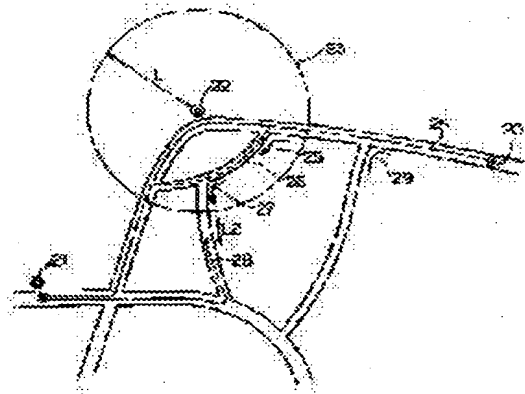
(72)Inventor : KONISHI HITOSHI
ARAI MASAYUKI
KAWAKAMI TETSUYA

(54) GUIDING APPARATUS FOR VEHICLE

(57)Abstract:

PURPOSE: To remove a wasteful route searching and a troublesome guide by eliminating the searching of route if a vehicle travels within a predetermined bloc from a routing spot even if the vehicle is deviated from the route.

CONSTITUTION: A departure spot 20, a target spot 21 and a routing spot 22 are set at a desired map image, and the guide route 24 of best moving efficiency for coupling them is searched and displayed. Accompanying start of the vehicle, the present position is detected. Whether the present position and the advancing route are the route 24 or not is checked. If it is the route 24, the route guiding is continued. When the vehicle advances in a direction 25 to advance a route 26 of a broken line, it is judged that the vehicle is deviated from the route, and displayed. In this case, if the vehicle falls within the area 23 where a radial distance L1 from the spot 22 is, for example, 200m, it is judged to be in the vicinity of the routing spot, and the process is finished. If the vehicle is out of the bloc of the area 23 and the traveling distance L2 out of the bloc is, for example, 150m and again returned to the area 23 or the route 24, the process is finished. However, if the vehicle advances in the direction 27 and travels at the distance L2 or more, the route is researched.



LEGAL STATUS

[Date of request for examination] 27.10.2000

[Date of sending the examiner's decision of rejection]

[Kind of final disposal of application other than the examiner's decision of rejection or application converted registration]

[Date of final disposal for application]

Best Available Copy

[Patent number]	3415302
[Date of registration]	04.04.2003
[Number of appeal against examiner's decision of rejection]	
[Date of requesting appeal against examiner's decision of rejection]	
[Date of extinction of right]	

Copyright (C); 1998,2003 Japan Patent Office

(19) 日本国特許庁 (J P)

(12) 公開特許公報 (A)

(11) 特許出願公開番号

特開平8-159797

(43) 公開日 平成8年(1996)6月21日

(51) Int.Cl. ⁹	識別記号	庁内整理番号	F I	技術表示箇所
G 0 1 C 21/00		G		
G 0 8 G 1/0969				
G 0 9 B 29/00		A		
29/10		A		

審査請求 未請求 請求項の数1 OL (全4頁)

(21) 出願番号 特願平6-297700

(22) 出願日 平成6年(1994)11月30日

(71) 出願人 000005326

本田技研工業株式会社
東京都港区南青山二丁目1番1号

(72) 発明者 小西 仁

埼玉県和光市中央1丁目4番1号 株式会
社本田技術研究所内

(72) 発明者 新井 雅之

埼玉県和光市中央1丁目4番1号 株式会
社本田技術研究所内

(72) 発明者 川上 哲也

埼玉県和光市中央1丁目4番1号 株式会
社本田技術研究所内

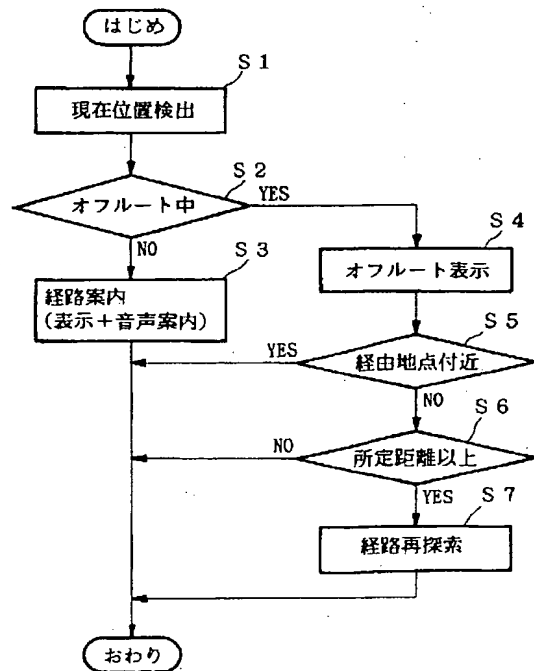
(74) 代理人 弁理士 志賀 正武 (外2名)

(54) 【発明の名称】 車両用誘導装置

(57) 【要約】

【目的】 経路地点の周辺においては現在の走行経路がオフルートであっても誘導経路の再探索および経路案内を行わない車両用誘導装置を提供する。

【構成】 車両の走行経路がオフルートと判定されると、経路地点周辺であるかを調べ、周辺である場合には誘導経路の再探索が禁止される。このため、運転者が単なる通過の目安である経路地点の周辺で故意にオフルートしたような場合には、無駄な経路探索や迷惑な案内が行われない。



【特許請求の範囲】

【請求項1】 設定された現在地点、目標地点および目標地点到達前に通過する経由地点を結ぶ誘導経路を作成し、車両の走行に従って前記誘導経路にそった案内を行うとともに、前記車両が前記誘導経路から外れた場合に再探索により新たな誘導経路を作成する車両用誘導装置において、

前記経由地点の周辺に前記車両が存在することを検出する第1の検出手段と、

前記第1の検出手段において経由地点の周辺であることが検出された場合に前記誘導経路の再探索を禁止する再探索禁止手段とを有することを特徴とする車両用誘導装置。

【発明の詳細な説明】

【0001】

【産業上の利用分野】本発明は、運転者に目的地点までの経路を案内する車両用誘導装置に関する。

【0002】

【従来の技術】指定された出発地点、目標地点、およびその目標地点到達前に通過する経由地点を結ぶ効率的な誘導経路を探索し、車両の進行に従い誘導経路にそった案内を行う車両用誘導装置がある。この種の車両用誘導装置としては、車両が誘導経路と異なる非誘導経路へ進行（以下、オフルートと称す）した場合、該オフルートした地点に戻る経路を表示し、誘導経路に戻った後に経路案内を再開するものや、オフルートした時点で新たに経路探索を行い、その結果得られた誘導経路に従って案内を続行するものがある。

【0003】

【発明が解決しようとする課題】ところで、案内対象の運転者が設定を行う経由地点は、厳密に設定されことは少なく、単なる通過地点の目安として設定される場合が多い。特に運転者が経由地点周辺の地理に詳しい場合には、近道や渋滞回避などの目的で故意にオフルートを行い、経由地点を通過しないことがある。このような場合においても、従来の車両用誘導装置は、元の誘導経路へ戻るための指示を行ったり、再探索の結果得られた新たな誘導経路にそって経路案内を行う。つまり、案内される運転者が希望しない案内を行ってしまい、特にその装置が音声で案内を行うものである場合には運転の邪魔となる。

【0004】この発明は、このような背景の下になされたもので、経由地点の周辺においては現在の走行経路がオフルートであっても誘導経路の再探索および経路案内を行わない車両用誘導装置を提供することを目的としている。

【0005】

【課題を解決するための手段】この発明は、設定された現在地点、目標地点および目標地点到達前に通過する経由地点を結ぶ誘導経路を作成し、車両の走行に従って前

記誘導経路にそった案内を行うとともに、前記車両が前記誘導経路から外れた場合に再探索により新たな誘導経路を作成する車両用誘導装置において、前記経由地点の周辺に前記車両が存在することを検出する第1の検出手段と、前記第1の検出手段において経由地点の周辺であることが検出された場合に前記誘導経路の再探索を禁止する再探索禁止手段とを有することを特徴とする。

【0006】

【作用】この発明によれば、走行経路がオフルートであっても経由地点の周辺を走行している場合には経路の再探索が禁止されるため、運転者が渋滞回避などの目的で故意にオフルートした場合には、無駄な経路探索や迷惑な案内が行われず、快適な経路案内が行われる。

【0007】

【実施例】以下、図面を参照して、本発明の一実施例について説明する。図1は本実施例による車両用誘導装置の構成を示すブロック図であり、この図において、1は制御部であるECU (Electronic Control Unit)、2は各種処理制御を行うCPU、3はCPU2の処理結果等を記憶するRAM、4はCPU2の制御プログラムなどが記憶されたROMである。また、5はインターフェース部であり、車速、前進/バック、ライトの点灯状態などの車の状態を示す信号や、GPS (Global Positioning System) レシーバ6からの位置情報（緯度、経度）を外部から受信する。

【0008】7は位置情報や進行方向などの情報を記憶するS-RAM、8は車両の進行方向を検出するジャイロ、9は外部バスと接続されたインターフェース部、10は各種情報を読み出すCD-ROMドライブ、11は画像データを記憶するVRAMである。なお、CD-ROMドライブ10には、背景表示の基になる地図描画データ（文字データを含む）、道路の各ポイント（ノード）の座標や道幅を示す道路形状データ、距離や制限速度を示す経路データなどが記憶されている。

【0009】また、上記インターフェース部9に接続された外部バスには、TVチューナ12、ラジオ13、CD-ROMチェンジャ15およびパネル16が接続され、そのパネル16はカラー液晶ディスプレイなどからなる表示部16aと、各種操作子からなる操作部16bとにより構成される。

【0010】次に、図2はROM4（図1）に記憶されたCPU1の制御プログラムの要部を示したフローチャートであり、図3は本実施例の動作説明図である。以下、これら図1～図3を参照して、本実施例の動作を説明する。

【0011】まず、運転者は操作部16b（図1）の操作子を操作して、表示部16aに例えば図3に示すような所望の地図画像を表示させ、さらに出発地点20、目標地点21および経由地点22を設定する。CPU2はこの設定に従って出発地点20、目標地点21および経

3

由地点22を結ぶ経路を探索する。この探索により、経路距離、道路幅、交差点数などを考慮した最も移動効率のよい経路が作成され、それにより得られた誘導経路24(図3)が地図画像上にハイライト表示される。

【0012】ここで、地図画像の表示はCD-ROMドライブ10に予め記憶された地図画像データをVRAM11へ転送することにより行われる。また、誘導経路の表示は、表示された地図画像に対応してCD-ROMドライブ10から読み出した道路形状データに基づいて経路線画像を作成し、それをVRAM11へ上書きすることにより行われる。

【0013】次に、車両が移動を開始すると、ステップS1(図2)において、車両の現在位置の検出を行う。この位置検出は、インターフェース部5を介して入力した車速信号、GPSレシーバ6から供給される位置情報およびジャイロ8から供給される方向情報に基づいて行われ、その結果が表示部16bの地図画像上に矢印などで表示される。ステップS2においては、ステップS1において検出された車両の現在位置と進行中の経路が探索された誘導経路であるか否かを調べ、誘導経路である場合、つまりオフルート中でない場合にはステップ3へ進み、経路の案内を表示部16aへ表示するとともに、ラジオ13を介してスピーカ14から例えば「もうすぐ右折です」などの音声を出力し、処理を終了する。

【0014】一方、例えば図3において車両が方向25へ進み、破線経路26を進行した場合には、上記ステップS2において、オフルート中と判定され、ステップS4において表示部16aにオフルート中であることが表示される。次にステップS5において案内対象の車両が経由地点付近であるか否かを判定する。

【0015】この判定は、ステップS1で検出した車両の位置情報と、予め設定された経由地点22の位置情報に基づいて判定され、経由地点22から半径距離L1=700m圏のエリア23内に案内対象の車両が存在する時に経由地点付近と判定する。この結果、経由地点付近と判定された場合には処理を終了し、エリア23圏外の場合、つまり経由地点22からの距離が700mを越える場合にはステップS6へ進む。

【0016】ステップS6では、エリア23圏外を走行距離L2=150m以上走行したか否かを調べ、150m走行するまでの間に再びエリア23内または誘導経路24に戻った場合には処理を終了する。一方、例えば図3において車両が方向27へ進行し距離L2以上走行した場合には、ステップS7へ進み、経路の再探索が行われる。この再探索によって、一点鎖線で示した新たな誘導経路28が作成され、その経路線画像の表示後、処理を終了する。

【0017】また、車両が例えば図3に示す方向29に

4

進行し、オフルートした状態で距離L2以上移動した場合にも、ステップS2、S4、S5、S6と処理が進み、ステップS7で誘導経路の再探索が行われる。

【0018】以上で説明したフローチャート(図2)の処理は、目標地点21へ到着するままで繰り返し実行され、順次経路案内が行われる。また、経路の再探索が行われた場合には、その探索で得られた新たな誘導経路に従って案内が再開される。また、経由地点が複数設定された場合においても、以上と同様な処理で経路案内が行われる。

【0019】なお、以上の説明した実施例においては、経由地点付近の判定基準である距離L1を700mとしたが、この距離に限定されるものではなく、任意に変更してもよい。同様に、再探索の判定基準である走行距離L2も150mと異なる距離に設定してもよい。

【0020】

【発明の効果】以上説明したように、請求項1記載の発明によれば、走行経路がオフルートであっても経由地点から所定の圏内を走行している場合には経路の再探索が禁止されるため、運転者が単なる通過の目安である経由地点周辺で故意にオフルートしたような場合には、無駄な経路探索や迷惑な案内が行われず、より快適な経路案内を行うことができる。

【図面の簡単な説明】

【図1】本発明の一実施例による車両用誘導装置の構成を示すブロック図である。

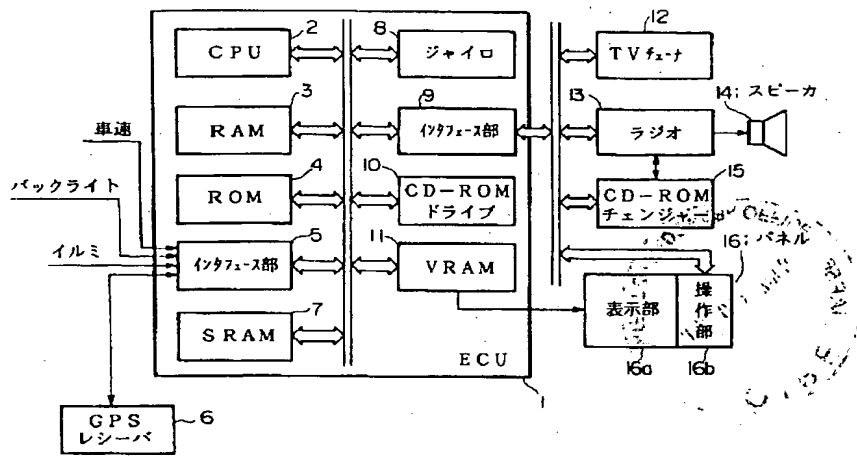
【図2】同実施例のCPU2の制御プログラムの要部を示したフローチャートである。

【図3】同実施例の動作説明図である。

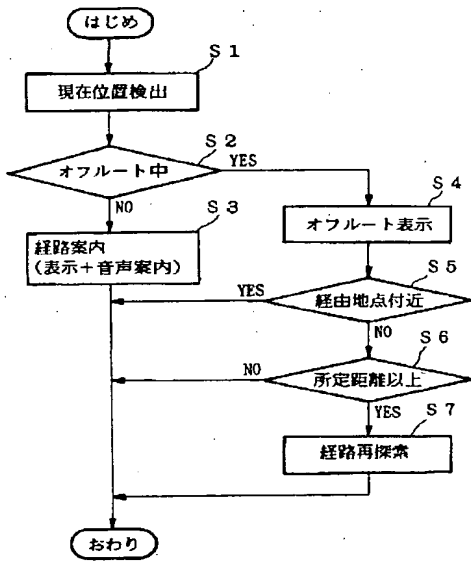
【符号の説明】

- | | |
|------|-------------|
| 1 | ECU |
| 2 | CPU |
| 3 | RAM |
| 4 | ROM |
| 5, 9 | インターフェース部 |
| 6 | GPSレシーバ |
| 7 | SRAM |
| 8 | ジャイロ |
| 10 | CD-ROMドライブ |
| 11 | VRAM |
| 12 | TVチューナ |
| 13 | ラジオ |
| 14 | スピーカ |
| 15 | CD-ROMチェンジャ |
| 16 | パネル |
| 16a | 表示部 |
| 16b | 操作部 |

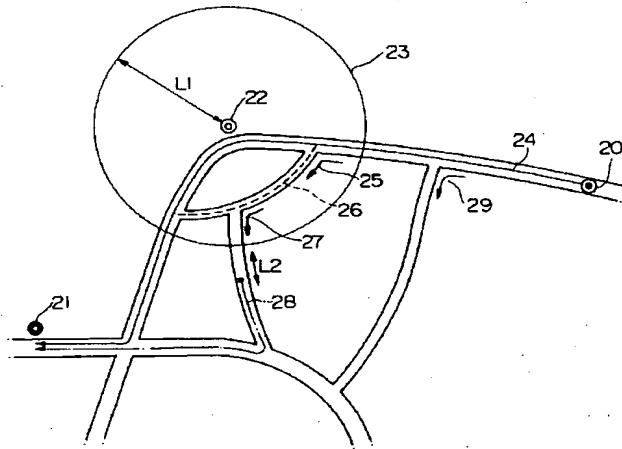
【図1】



【図2】



【図3】



**This Page is Inserted by IFW Indexing and Scanning
Operations and is not part of the Official Record**

BEST AVAILABLE IMAGES

Defective images within this document are accurate representations of the original documents submitted by the applicant.

Defects in the images include but are not limited to the items checked:

- BLACK BORDERS
- IMAGE CUT OFF AT TOP, BOTTOM OR SIDES
- FADED TEXT OR DRAWING
- BLURRED OR ILLEGIBLE TEXT OR DRAWING
- SKEWED/SLANTED IMAGES
- COLOR OR BLACK AND WHITE PHOTOGRAPHS
- GRAY SCALE DOCUMENTS
- LINES OR MARKS ON ORIGINAL DOCUMENT
- REFERENCE(S) OR EXHIBIT(S) SUBMITTED ARE POOR QUALITY
- OTHER: _____

IMAGES ARE BEST AVAILABLE COPY.

As rescanning these documents will not correct the image problems checked, please do not report these problems to the IFW Image Problem Mailbox.